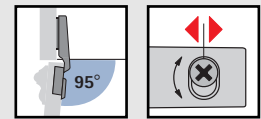


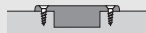
Fast-assembly concealed hinge Intermat 9935 for profile doors up to 43 mm, opening angle 95°



- Concealed hinge for snap-on attachment
- Door thickness from 16 mm
- Cup diameter 40 mm
- With self-closing feature
- Ideal reveals for doors with profile (hairline reveal)
- For technical details of door contours, see page 3.1.33
- Integrated overlay adjustment + 0,5 mm/- 3,0 mm
- Integrated cam depth adjustment + 3,5 mm/- 0,5 mm
- Height adjustment at mounting plate \pm 2 mm
- Hinge cup/arm: nickel-plated die-cast zinc

Cup versions

Cup T22/40
Screw on



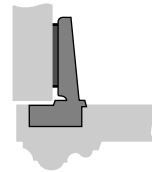
Hinge versions

Mounting options

Article/Order no.

Cranking -5 mm

Overlay door

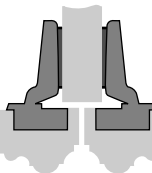


9935-T22/40
0 073 925

PU
1/10

Cranking 5 mm

Overlay door



9935-T22/40
0 073 926

PU
1/10

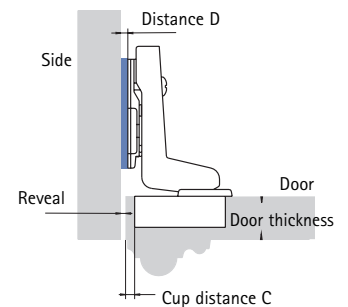
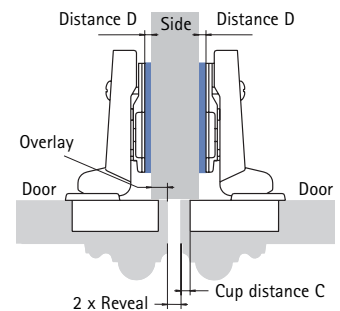
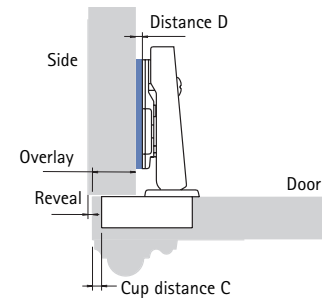
Cranking 16 mm

Inset door



9935-T22/40
0 073 927

PU
1/10



Hinge-arm cover cap

- Nickel-plated steel



Order no. **PU**
0 013 300 **1/50**

Hinge-cup fixing screw

\varnothing 3,5 x 13 mm for Cup T42

- Nickel-plated steel



Order no. **PU**
0 048 296 **200**

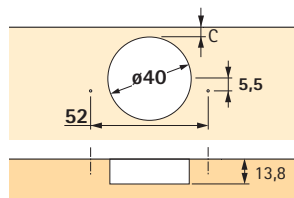


Fast-assembly concealed hinge Intermat 9935

for profile doors up to 43 mm, opening angle 95°

Cup distance C mm	Door thickness mm																											
	16	17	18	19	20	21	22	23	24	25	26	27	28	29	30	31	32	33	34	35	36	37	38	39	40	41	42	43
Minimum reveal per door – allow for in distance calculation																												
Table entries apply to doors with 0 mm radius																												
3	0	0	0,1	0,2	0,3	0,4	0,5	0,6	0,7	0,9	1,1	1,3	1,5	1,7	1,9	2,1	2,4	3,2	4,1	4,9	5,8	6,8	7,8	8,8	9,7	10,7	11,7	12,6
4	0	0	0,1	0,2	0,3	0,4	0,5	0,6	0,7	0,9	1,1	1,3	1,5	1,7	1,9	2,1	2,4	2,9	3,4	3,9	4,5	5,6	6,7	7,8	9,0	10,0	11,0	11,9
4,5	0	0	0,1	0,2	0,3	0,4	0,5	0,6	0,7	0,9	1,1	1,3	1,5	1,7	1,9	2,1	2,4	2,9	3,4	3,9	4,3	5,4	6,5	7,5	8,7	9,7	10,6	11,6
5	0	0	0,1	0,2	0,3	0,4	0,5	0,6	0,7	0,9	1,1	1,3	1,5	1,7	1,9	2,1	2,4	2,8	3,2	3,6	4,1	5,1	6,2	7,2	8,3	9,3	10,3	11,2
6	0	0	0,1	0,2	0,3	0,4	0,5	0,6	0,7	0,9	1,1	1,3	1,5	1,7	1,9	2,1	2,4	2,8	3,2	3,6	3,9	4,8	5,8	6,7	7,7	8,7	9,7	10,6
7	0	0	0,1	0,2	0,3	0,4	0,5	0,6	0,7	0,8	1,0	1,2	1,4	1,6	1,8	2,0	2,3	2,7	3,0	3,4	3,7	4,5	5,4	6,2	7,1	8,0	8,9	9,9
8	0	0	0,1	0,2	0,3	0,4	0,5	0,6	0,7	0,8	1,0	1,2	1,4	1,6	1,8	2,0	2,3	2,6	2,9	3,2	3,5	4,2	4,9	5,6	6,4	7,3	8,2	9,1
9	0	0	0,1	0,2	0,3	0,4	0,5	0,6	0,7	0,8	1,0	1,2	1,4	1,6	1,8	2,0	2,3	2,6	2,9	3,2	3,4	4,0	4,6	5,2	5,9	6,8	7,7	8,5
10	0	0	0,1	0,2	0,3	0,4	0,5	0,6	0,7	0,8	1,0	1,2	1,4	1,6	1,8	2,0	2,3	2,6	2,8	3,1	3,3	3,8	4,3	4,8	5,3	6,2	7,1	7,9
11	0	0	0,1	0,2	0,3	0,4	0,5	0,6	0,7	0,8	1,0	1,2	1,3	1,5	1,7	1,9	2,2	2,4	2,6	2,8	3,1	3,5	3,9	4,3	4,7	5,4	6,1	6,9

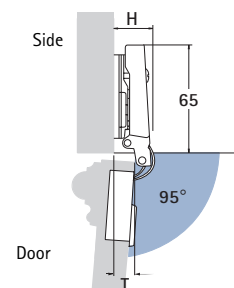
The minimum reveal is reduced for doors with radii: 1 mm radius: table entry – 0,4 mm / 3 mm radius: table entry – 1,2 mm



T22/40 hole dimensions

Hinge protrusion H/door protrusion T
for 0 mm distance and 3 mm cup distance

Cranking mm	H mm	T mm
- 5	20	10,5
5	30	20,5
16	41	31,5



Cup distance C mm	Overlay mm																			
	12	13	14	15	16	17	18	19	20	21	22	23	24	25	26	27	28	29		
Distance D mm																				Overlay adjustment + 0,5 mm / - 3 mm
3	9,0	8,0	7,0	6,0	5,0	4,0	3,0	2,0	1,0	0,0										
4	10,0	9,0	8,0	7,0	6,0	5,0	4,0	3,0	2,0	1,0	0,0									
4,5	10,5	9,5	8,5	7,5	6,5	5,5	4,5	3,5	2,5	1,5	0,5									
5	11,0	10,0	9,0	8,0	7,0	6,0	5,0	4,0	3,0	2,0	1,0	0,0								
6	12,0	11,0	10,0	9,0	8,0	7,0	6,0	5,0	4,0	3,0	2,0	1,0	0,0							
7	13,0	12,0	11,0	10,0	9,0	8,0	7,0	6,0	5,0	4,0	3,0	2,0	1,0	0,0						
8	14,0	13,0	12,0	11,0	10,0	9,0	8,0	7,0	6,0	5,0	4,0	3,0	2,0	1,0	0,0					
9	15,0	14,0	13,0	12,0	11,0	10,0	9,0	8,0	7,0	6,0	5,0	4,0	3,0	2,0	1,0	0,0				
10	16,0	15,0	14,0	13,0	12,0	11,0	10,0	9,0	8,0	7,0	6,0	5,0	4,0	3,0	2,0	1,0	0,0			
11	17,0	16,0	15,0	14,0	13,0	12,0	11,0	10,0	9,0	8,0	7,0	6,0	5,0	4,0	3,0	2,0	1,0	0,0		

Cup distance C mm	Overlay mm																			
	0	1	2	3	4	5	6	7	8	9	10	11	12	13	14	15	16	17	18	19
Distance D mm																				Overlay adjustment + 0,5 mm / - 3 mm
3	11,0	10,0	9,0	8,0	7,0	6,0	5,0	4,0	3,0	2,0	1,0	0,0								
4	12,0	11,0	10,0	9,0	8,0	7,0	6,0	5,0	4,0	3,0	2,0	1,0	0,0							
4,5	12,5	11,5	10,5	9,5	8,5	7,5	6,5	5,5	4,5	3,5	2,5	1,5	0,5							
5	13,0	12,0	11,0	10,0	9,0	8,0	7,0	6,0	5,0	4,0	3,0	2,0	1,0	0,0						
6	14,0	13,0	12,0	11,0	10,0	9,0	8,0	7,0	6,0	5,0	4,0	3,0	2,0	1,0	0,0					
7	15,0	14,0	13,0	12,0	11,0	10,0	9,0	8,0	7,0	6,0	5,0	4,0	3,0	2,0	1,0	0,0				
8	16,0	15,0	14,0	13,0	12,0	11,0	10,0	9,0	8,0	7,0	6,0	5,0	4,0	3,0	2,0	1,0	0,0			
9	17,0	16,0	15,0	14,0	13,0	12,0	11,0	10,0	9,0	8,0	7,0	6,0	5,0	4,0	3,0	2,0	1,0	0,0		
10	18,0	17,0	16,0	15,0	14,0	13,0	12,0	11,0	10,0	9,0	8,0	7,0	6,0	5,0	4,0	3,0	2,0	1,0	0,0	
11	19,0	18,0	17,0	16,0	15,0	14,0	13,0	12,0	11,0	10,0	9,0	8,0	7,0	6,0	5,0	4,0	3,0	2,0	1,0	

Cup distance C mm	Door thickness mm																																		
	16	17	18	19	20	21	22	23	24	25	26	27	28	29	30	31	32	33	34	35	36	37	38	39	40	41	42	43							
Distance D mm																																			
3							0,5	0,6	0,7	0,9	1,1	1,3	1,5	1,7	1,9	2,1	2,4	3,2	4,1	4,9	5,8	6,8	7,8	8,8	9,7	10,7	11,7	12,6							
4							1,0	1,1	1,2	1,3	1,4	1,5	1,6	1,7	1,9	2,1	2,3	2,5	2,7	2,9	3,1	3,4	3,9	4,4	4,9	5,8	6,8	7,8	8,8	9,7	10,7	11,7	12,6		
4,5							1,5	1,5	1,6	1,7	1,8	1,9	2,0	2,1	2,2	2,4	2,6	2,8	3,0	3,2	3,4	3,6	3,9	4,4	4,9	5,4	5,5	6,6	7,7	8,8	10,0	11,0	12,0	12,9	
5							2,0	2,0	2,1	2,3	2,4	2,5	2,6	2,7	2,9	3,1	3,3	3,5	3,7	3,9	4,1	4,4	4,8	5,2	5,6	5,8	6,9	8,0	9,1	10,1	11,1	12,1	13,0		
6							3,0	3,0	3,1	3,2	3,3	3,4	3,5	3,6	3,7	3,9	4,1	4,3	4,5	4,7	4,9	5,1	5,4	5,8	6,2	6,6	6,1	7,1	8,2	9,2	10,3	11,3	12,3	13,2	
7							4,0	4,0	4,1	4,2	4,3	4,4	4,5	4,6	4,7	4,8	5,0	5,2	5,4	5,6	5,8	6,0	6,3	6,7	7,0	7,4	6,9	7,8	8,8	9,7	10,7	11,7	12,7	13,6	
8							5,0	5,0	5,1	5,2	5,3	5,4	5,5	5,6	5,7	5,8	6,0	6,2	6,4	6,6	6,8	7,0	7,3	7,6	7,9	8,3	7,7	8,5	9,4	10,2	11,1	12,0	12,9	13,9	
9							6,0	6,0	6,1	6,2	6,3	6,4	6,5	6,6	6,7	6,8	7,0	7,2	7,4	7,6	7,8	8,0	8,3	8,6	8,9	9,2	8,5	9,2	9,9	10,6	11,4	12,3	13,2	14,1	
10							7,0	7,0	7,1	7,2	7,3	7,4	7,5	7,6	7,7	7,8	8,0	8,2	8,4	8,6	8,8	9,0	9,3	9,6	9,8	10,1	9,4	10,0	10,6	11,2	11,9	12,8	13,7	14,5	
11							8,0	8,0	8,1	8,2	8,3	8,4	8,5	8,6	8,7	8,8	9,0	9,2	9,3	9,5	9,7	9,9	10,2	10,4	10,6	10,8	10,3	10,8	11,3	11,8	12,3	13,2	14,1	14,9	

- Silent System, see pages 3.1.104 – 3.1.118
- Push-To-Open, see pages 3.1.128 – 3.1.129
- Mounting plates, see pages 3.1.88 – 3.1.91
- Technical information, see pages 3.1.10 – 3.1.11
- Mounting configurations for various face angles, see pages 3.1.93 – 3.1.103